

IN-3

N1-201905/V1

Store
d'intérieur
à cassette
CA 46

Exclusivité **Storipro**

FABRIQUE EN FRANCE
GARANTIE 2 ANS

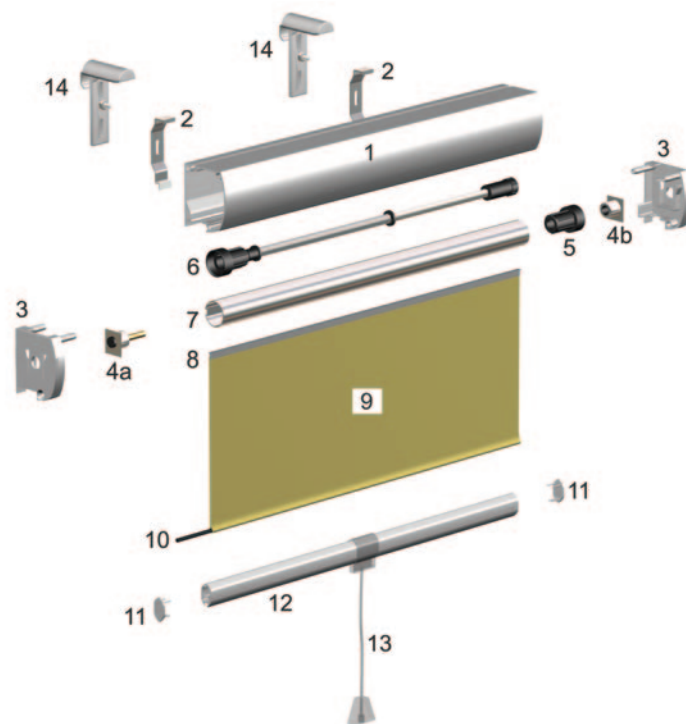
 www.storipro.com

 **Storipro**
STORES & MOUSTIQUAIRES

Concepteur fabricant innovant



Manœuvre par tirage direct, ressort à cliquet avec frein pour remontée lente



1	Coffre en aluminium
2	Clip inox
3	Joues en PVC à tiroir
4a	Tiroir avec vis de tension du ressort
4b	Tiroir opposé
5	Embout de tube en PVC noir
6	Ressort à cliquet avec frein pour remontée lente
7	Tube d'enroulement en aluminium ø18 mm
8	Adhésif double face
9	Toile
10	Jonc en PVC plein ø 4 mm
11	Embout de barre de charge
12	Barre de charge en aluminium
13	Tireur de cordon
14	Support haut sans perçage (option)

LIMITES DIMENSIONNELLES
Largeur maxi : 1300 mm
Hauteur maxi : 1800 mm

Largeur du tissu
=
Largeur du store – 16 mm



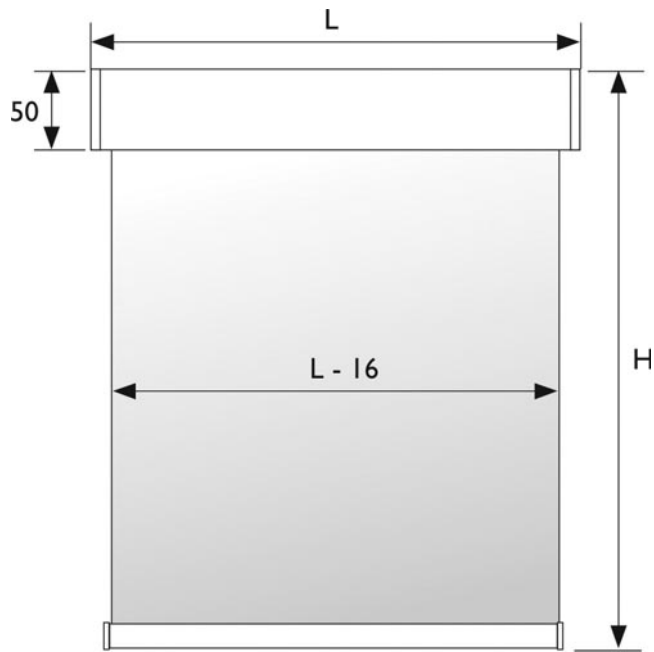
Ressort à cliquet avec frein pour remontée lente



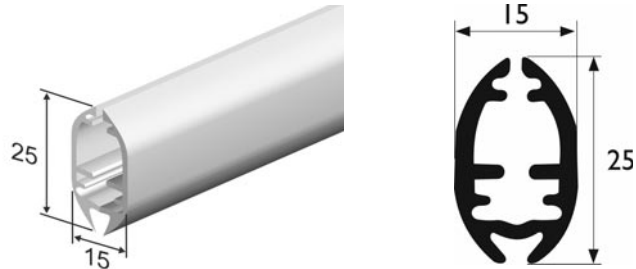
Tension du ressort réglable, sans démontage préalable, à l'aide de la vis située dans la joue du coffre

Prise de dimensions

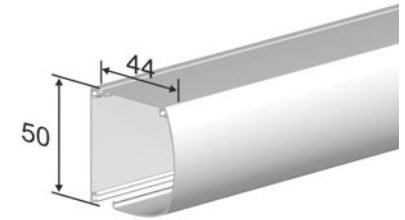
Les dimensions sont comprises hors tout.



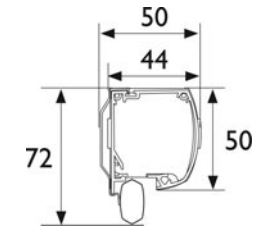
Section de la barre de charge



Section du coffre



Support sans perçage (option)



Supports de pose sur ouvrant sans perçage

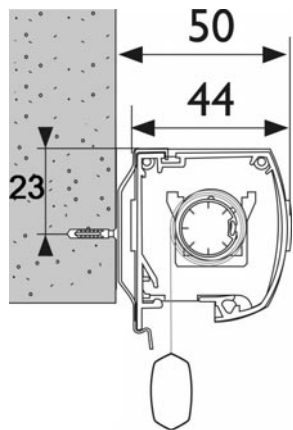
Guidage par câble en acier gainé ø 1,5 mm



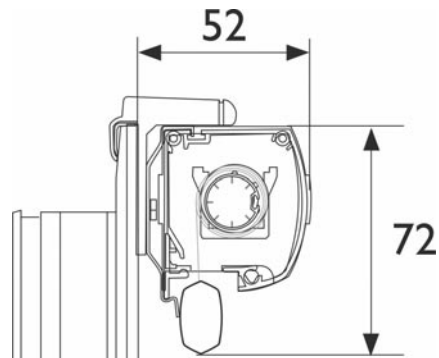
Équerres de guidage en acier zingué

Supports de guidage sans perçage (option)

» Type de pose

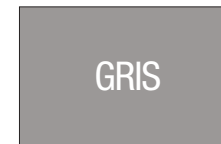
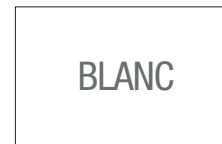


Pose en applique de face

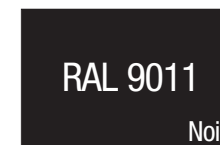
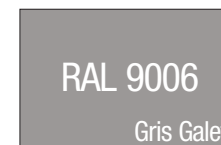


Pose sur ouvrant sans perçage

» Coloris des accessoires



» Laquage RAL standard



Storipro, c'est une large gamme de stores d'intérieur, d'extérieur et de moustiquaires, conçus et fabriqués sur-mesure dans nos ateliers.



Store d'intérieur

La lumière maîtrisée.



Store d'extérieur

Le confort thermique par excellence.



Moustiquaires

Une barrière efficace contre les insectes.

Plus d'infos sur www.storipro.com



Z.A.C. de Masquère • Autoroute A64 • Sortie n°23 • 31220 CAZÈRES SUR GARONNE
Tél. : 05 61 97 71 71 • Fax : 05 61 97 71 72 • Courriel : infos@storipro.com

Sarl au capital de 240 000 € - Siret : 443 742 473 000 20

